

**Wir schützen Elektronik!
We protect electronics !
Nous protégeons l'électronique!**

KNÖDEL

**Schutzlackieranlage
Conformal Coating Unit**



KNÖDEL ® T twin

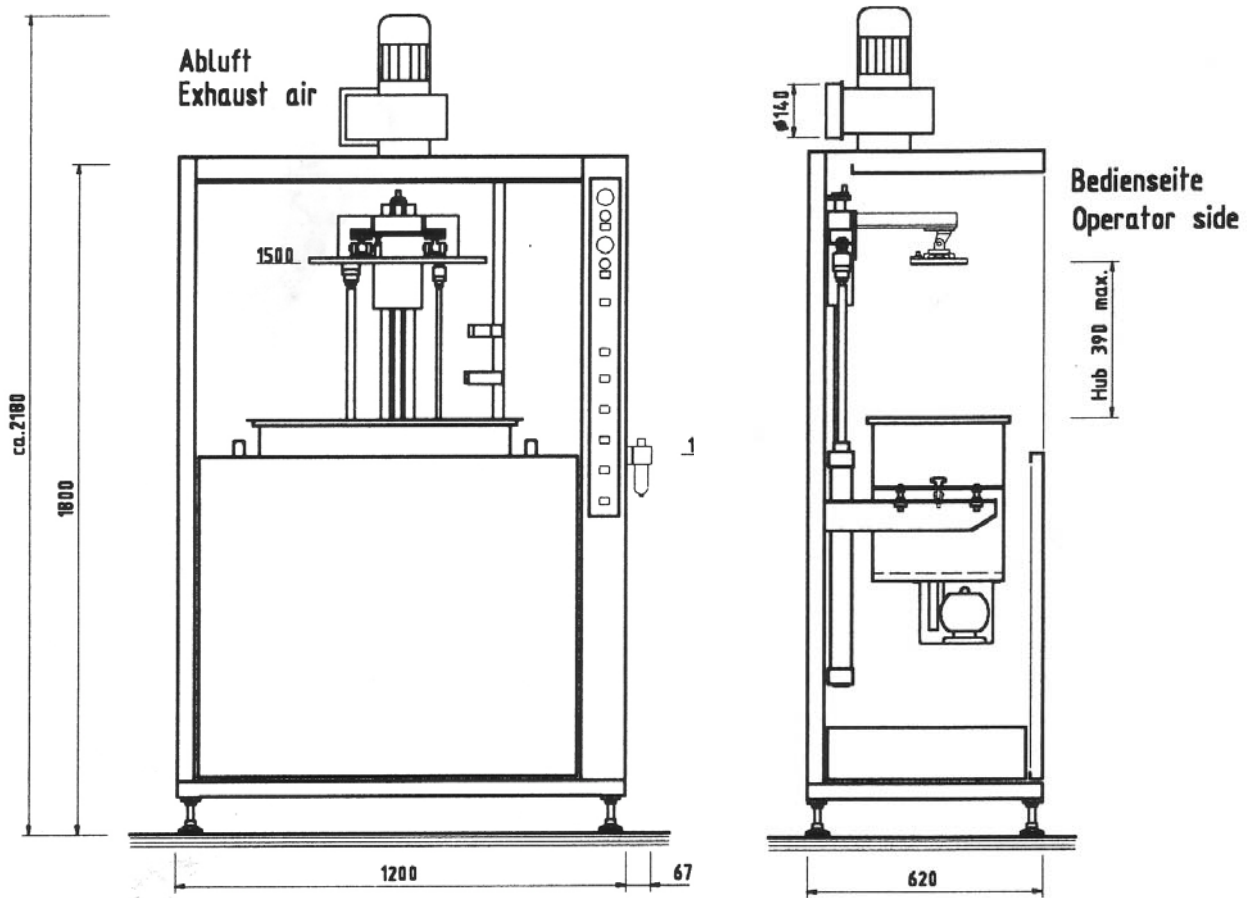
**Für Laborbeschichtung, Pilotproduktion, Kleinstserienlackierung
For use in laboratories, for pilot manufacturing and for limited product runs**

Ausführungsmerkmale:

- Anschlußfertig, betriebsbereite Anlieferung; anzuschließen sind Druckluft, Abluft Ø 140 mm und Abluftventilatormotor
- Explosionsgeschützte Ausführung für die Verarbeitung von Lacken der Gefahrenklasse A1
- Einfachste Bedienung durch Bedientableau auf Frontseite mit Symbol-Beschriftung
- Steuerung von Tauchmechanik und Umwälzpumpe rein pneumatisch, servicefreundlich installiert. Ein- und Austauschgeschwindigkeit getrennt einstellbar zwischen 0 und ca. 300 mm/min.
- Kippmechanik ähnlich Baureihe **perfecta® T** manuell oder pneumatisch betätigt
- Austauschbares Lacksystem (Tauch- und Vorratsbehälter mit Umwälzpumpe) in Tauschzeit von ca. 2 Minuten
- Lackbehälter mit Doppelboden für Beheizung und Kühlung durch Niederdrucksystem ausgerüstet. Lacktemperiergerät „hotpaint“ als Zubehör lieferbar
- Lackauffangwanne als Grundwasserschutz im Gehäuse integriert
- Exgeschützter Abluftventilator ca. 800 m³/h, 0,55 kW
- Verwendung derselben Werkstückaufnahmen wie für alle Anlagen der Baureihe **perfecta® T**
- Gemeinsames Podest für **perfecta® T twin** und Lacktemperiergerät als Zubehör lieferbar. Ergonomische Arbeitshöhe einstellbar

Plant features:

- Compact plant ready for connection to compressed air, air exhaust pipe Ø 140 mm, and motor exhaust fan
- Explosion-proof design ready for operation with coating material of hazard class A1
- Easiest operation via symbolized front-mounted operator panel
- Pneumatically operated dip mechanism and circulation pump, easily accessible. Independently operated dip and withdrawal speeds controllable between 0 and approx. 300 mm/min
- Tilt mechanism as applied in **perfecta® T** machines, manually or pneumatically operated
- Two-minute changeover from one coating material to another (dip tank, storage tank and circulation pump)
- Double-walled tank bottom for heating or cooling at low pressure. Coating material tempering unit „hotpaint“ available as extra
- Coating material catch pan as ground water protection integrated into the housing
- Explosion-proof exhaust fan with approx. 800 m³/h, 0,55 kW
- Use of the same adapters as applied in all **perfecta® T** machines
- Combined stand for both **perfecta® T twin** and coating material tempering unit available as option. Stand adjustable to convenient working height



Aufstellungsmaße Space requirement

SLA 020.98

GTL KNÖDEL GMBH

Postfach 13 10, D-71203 Leonberg
 Hertichstr. 81, D-71229 Leonberg
 Tel. +49 (0) 71 52 - 97 45-3
 Fax +49 (0) 71 52 - 97 45-50
 E-mail gtlknoedel@t-online.de
 www.knoedel-online.de